

UNSERE GÜNSTIGEN EINSTEIGER-MODELLE

Die Computer-Nähmaschinen sind ausgestattet mit einer Fülle von Funktionen und dabei überraschend leichtgewichtig.

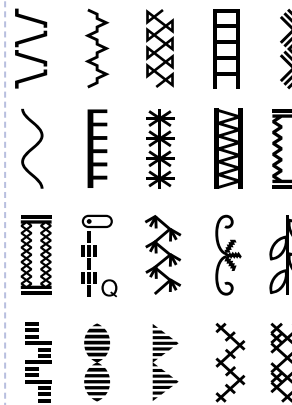
DS-140



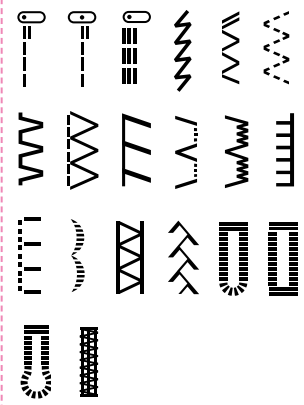
DS-140

DS-120

40 Stiche



20 Stiche



+ DS-120 Stiche

Die traditionellen Freiarm-Nähmaschinen mit Metallkorpus sind durch ihre vielfältigen Nutz- und Dekorstiche ideal zum Nähen von Kleidung und Heimtextilien.

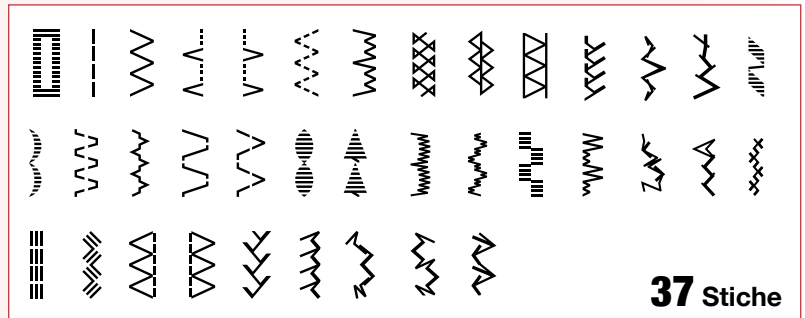
XQ3700



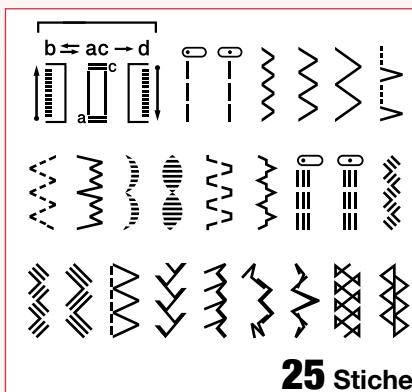
XN2500



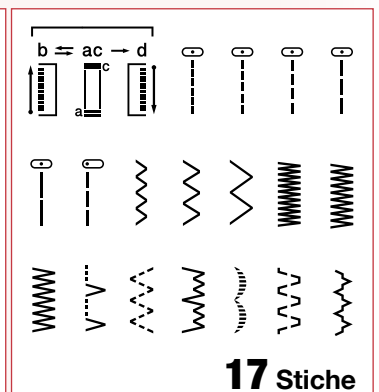
XN1700



XN2500



XN1700



Littel Angel – unsere Empfehlung für Nähbeginner!

Mit Fingerschutz!

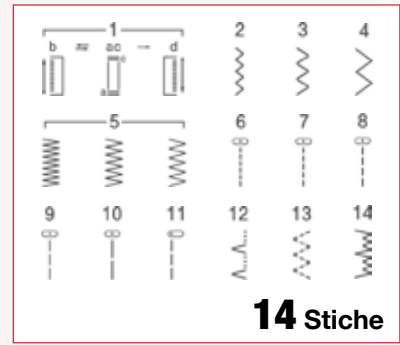
KD144

Little Angel



119,-

Zwei stylische Designs zum Austauschen!



14 Stiche

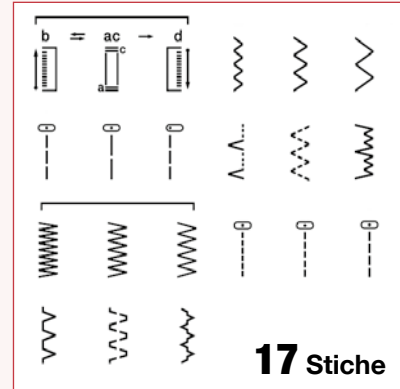
Wichtige Information: Geeignet ab 14 Jahren!

J17

Für den preisbewussten Kunden genau das richtige Einsteigermodell mit fairem Preis-Leistungsverhältnis!



99,-



17 Stiche

	DS-140	DS-120	XQ3700	XN2500	XN1700	J17	KD144
Einprogrammierte Stiche	40	20	37	25	17	17	14
Max. Nähgeschwindigkeit (Stiche/Min.)	850	850	800	800	800	750	750
Freiarmlähen	✓	✓	✓	✓	✓	✓	✓
LED-Beleuchtung	✓	✓	✓	✓	✓	✓	✓
Knopflochautomatik	1-fach	1-fach	1-fach	4-fach	4-fach	4-fach	4-fach
Klemmfreier Horizontalgreifer	✓	✓	✓	✓	✓	✓	✓
Rückwärtsnähen	✓	✓	✓	✓	✓	✓	✓
Einstellen der Fadenspannung	✓	✓	✓	✓	✓	✓	✓
Aufspulautomatik	✓	✓	✓	✓	✓	✓	✓
Stichlängenregelung	✓	✓	✓	✓			
Stichbreitenregelung	✓	✓	✓				
Unterfaden-Schnellautomatik	✓	✓	✓				
Nadeleinfädler	✓	✓	✓				
Sieben-Punkt-Transporteur	✓	✓					
LC-Display	✓	✓					
Versenkbarer Transporteur	✓	✓					
Stopp-Position der Nadel oben/unten	✓	✓					
Nähfuß-Fixierung	✓	✓					
Start/Stopp Funktion	✓						
Elektronischer Geschwindigkeitsregler	✓						
Fingerschutz	optional	optional	optional	optional	optional	optional	✓
Anleitung auf DVD	✓	✓	✓	✓	✓	✓	✓

Weitere Informationen finden Sie unter www.brothersewing.eu oder wenden Sie sich an Ihren Fachhändler.

Überreicht von Ihrem Brother-Fachhändler:



brother
at your side

Brother Sewing Machines Europe GmbH
Im Rosengarten 11, 61118 Bad Vilbel, Germany
www.brothersewing.eu